

KOLO

Idee i rozwiązania dla łazienki

Hydromasaż W400

Instrukcja obsługi



Dziękujemy serdecznie za zakup naszego hydromasażu. Dokonałiście Państwo trafnego wyboru, korzystanie bowiem z tego systemu na pewno przyniesie dużo radości i satysfakcji. Dołożyliśmy wszelkich starań, aby zakupiony przez Państwa produkt całkowicie spełniał Państwa oczekiwania. Jego najwyższa jakość, dbałość o ergonomię i ciekawa stylistyka, zgodna z najnowszymi kierunkami projektowania tego typu urządzeń, to gwarancja najwyższego komfortu i pełnego relaksu podczas kąpieli. Życzymy wielu przyjemnych i zmysłowych chwil odpoczynku.

Dobroczynny wpływ kąpieli i masażu wodnego na organizm człowieka docenili już starożytni Rzymianie - to oni pierwsi zbudowali wyjątkowo pomysłowe i funkcjonalne urządzenia wodne stosowane między innymi w miejskich łaźniach. Jednak relaksujące kąpiele były przyjemnością zarezerwowaną wyłącznie dla najzamożniejszych obywateli rzymskiego imperium. Obecnie hydromasaż nie jest już tak kosztownym luksusem, a technologia, konstrukcja, materiały używane do produkcji, jak i zasady działania hydromasażu zmieniły się. Jednak idea zmysłowej i odprężającej kąpieli pozostała aktualna do dziś.

Nowoczesny hydromasaż to bardzo efektywne połączenie ogólnie znanych zalet masażu tradycyjnego z relaksującymi właściwościami ciepłej kąpieli. Korzystanie z hydromasażu nie tylko poprawia samopoczucie i działa ożywczo na organizm, ale pozwala także utrzymać dobrą formę i na długo zachować młodzieńczą sylwetkę. Hydromasaż ma dużo większą siłę oddziaływania niż tradycyjny masaż, ponieważ wzmacnia go termiczne i hydrostatyczne działanie kąpieli. Masowanie ciała silnymi strumieniami wody zmieszanej z powietrzem wpływa korzystnie na skórę, usuwa zmęczenie, uspokaja i odpręża. Działa także kojąco na układ nerwowy i psychikę człowieka - pozwala zapomnieć o stresach i trudach każdego dnia. Hydromasaż po konsultacji z lekarzem może być stosowany również w celach typowo leczniczych: w terapii chorób skóry, schorzeń układu krążenia czy zaburzeń neurologicznych.

Uwaga

W celu zapewnienia prawidłowej eksploatacji naszych wyrobów zalecamy korzystanie przy ich montażu z usług Autoryzowanych Zakładów Serwisowych (AZS).

Hydromasaż System W400

2 Montaż wanny z hydromasażem

2.1 TRANSPORT Przewożenie wanny powinno odbywać się wyłącznie w fabrycznym opakowaniu ze względu na możliwość łatwego uszkodzenia elementów wyposażenia hydromasażu. W czasie przenoszenia wanny wyjętej z opakowania powinno się ją trzymać za elementy ramy lub akrylowe samej wanny. Nie wolno chwycić za rury, okablowanie i inne części wyposażenia hydromasażu. Wanna zawsze powinna być stawiana na nogach, nigdy na krawędzi.

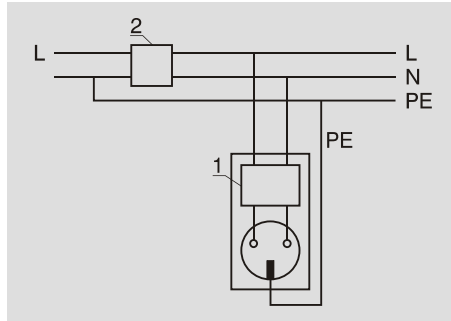
2.2 MIEJSCE MONTAŻU Miejsce montażu wanny z hydromasażem powinno mieć wielkość odpowiednią do umieszczenia w nim wybranego modelu wanny, wypoziomowane podłoże, odpowiednią wentylację i instalację wodno-kanalizacyjną oraz doprowadzone zasilanie elektryczne o napięciu 230 V. Przy wyborze miejsca montażu trzeba też pamiętać, że urządzenia wchodzące w skład hydromasażu, zainstalowane pod wanną, powinny mieć swobodny dopływ powietrza.

2.3 ZABUDOWA WANNY Ponieważ pod wanną zainstalowane są urządzenia wymagające konserwacji, należy zrezygnować z trwałej obudowy wanny. Zamiast tego polecamy estetyczne i łatwe w montażu i demontażu panele akrylowe pasujące do większości oferowanych przez nas wanien. Wanny bez panelu należy obudować w sposób umożliwiający wyjęcie wanny do naprawy. Wannę należy wypoziomować i ustawić w odległości około 2 mm od ścian, a powstałą szczelinę wypełnić taśmą uszczelniającą lub silikonem sanitarnym. Podczas pracy hydromasażu powstają niewielkie wibracje, które nie powinny przenosić się na ściany łazienki.

2.4 PODŁĄCZENIE ELEKTRYCZNE Podłączenie elektryczne powinien wykonać uprawniony elektryk lub AZS zgodnie z wymogami Polskiej Normy PN 95/E-05009. Moc znamionowa wanny z hydromasażem wynosi w systemie W400 - 2500 W. Należy w tym celu zastosować miedziany przewód zasilający $3 \times 2,5 \text{ mm}^2$. Przyłącze elektryczne do podłączenia wanny na stałe należy przygotować w strefie pierwszej wanny, dodatkowo należy zapewnić połączenie wyrównawcze wanny za pomocą przewodu ochronnego PE. Dla zabezpieczenia właściwej ochrony przeciwporażeniowej, obwód zasilający powinien być wyposażony w wysoko czuły wyłącznik różnicowoprądowy 30 mA o działaniu bezpośrednim (rys. 1). Do podłączenia instalacji zasilającej z panelem kontrolnym wanny należy wykorzystać puszkę hermetyczną o stopniu ochronnym IPX5 ze względu na pracę w strefie ochronnej I (PN-91/E-05009/701).

2.5 PODŁĄCZENIE HYDRAULICZNE Podłączenie hydrauliczne należy wykonać standardowo. Dopływ wody należy zapewnić montując baterię wannową odpowiednią do danego typu wanny. Natomiast rurę odpływową należy zamontować w sposób zapewniający bezwzględną szczelność, tak aby woda odpływowa nie dostawała się w pobliże elektrycznych elementów systemu hydromasażu.

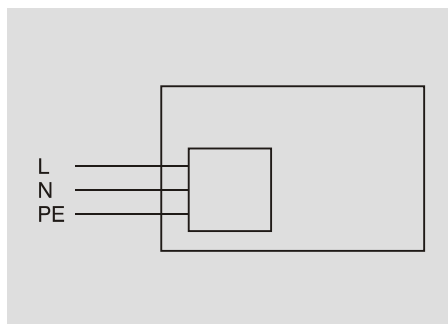
Hydromasaż System W400



rys. 1. Schemat indywidualnego obwodu zasilającego z zastosowaniem wysoko czułego wyłącznika różnicowoprądowego
1 - wyłącznik różnicowoprądowy
2 - zabezpieczenie przeciążeniowe

UWAGA!

Ze względów bezpieczeństwa zalecamy podłączenie przewodu zasilającego bezpośrednio do puszki hermetycznej o stopniu ochronnym IPX5. Instalacji może dokonać wówczas AZS Sanitec Koło lub uprawniony elektryk. Naruszenie plomb gwarancyjnej (na panelu kontrolnym) przez osoby nieuprawnione spowoduje utratę gwarancji.



rys. 2. Podłączenie przewodu zasilającego bezpośrednio do panelu kontrolnego

Hydromasaż

System W400

2.6 SPRAWDZENIE INSTALACJI Przed zamontowaniem obudowy wanny z hydromasażem należy bezwzględnie sprawdzić w opisany poniżej sposób prawidłowość działania wszystkich urządzeń systemu.

1. Ustawić wszystkie dysze w kierunku dna wanny.
2. Napełnić wannę wodą 3-4 cm ponad poziom dysz.
3. Włączyć dopływ prądu elektrycznego.
4. Załączyć system przyciskiem ON/OFF, a następnie włączyć masaż wodny przez naciśnięcie włącznika na sterowniku.
5. Sprawdzić, czy wszystkie rury i połączenia są szczelne.
6. Sprawdzić napowietrzenie strumieni wody włączanych przez dysze, regulując ilość powietrza poprzez obracanie regulatora powietrza.
7. Pozostawić system hydromasażu włączony na 5-10 minut.
8. Wyłączyć hydromasaż, opróżnić wannę z wody i sprawdzić, czy połączenie z odpływem jest szczelne.

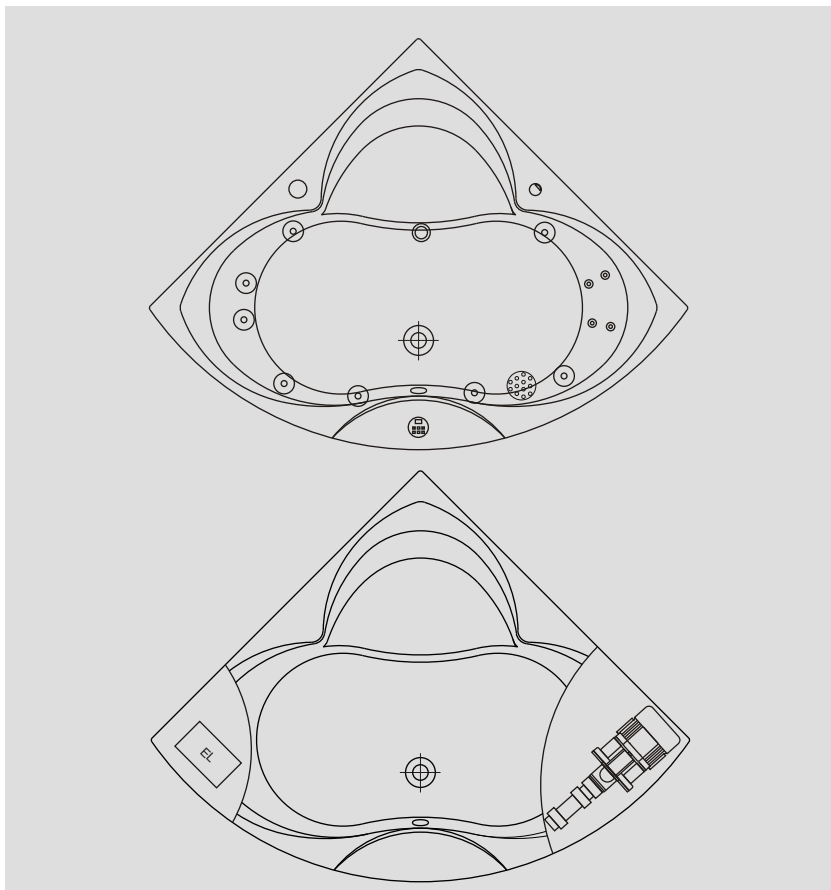
UWAGA!

- **Wszelką odpowiedzialność z tytułu gwarancji ponosimy jedynie wtedy, gdy urządzenie użytkowane było zgodnie z przeznaczeniem oraz zostało zamontowane przez AZS lub elektryka z odpowiednimi uprawnieniami, zgodnie ze wskazówkami zawartymi w niniejszej instrukcji.**
- **Zalecane jest, aby montażu i pierwszego uruchomienia dokonywał Autoryzowany Zakład Serwisowy Sanitec Koło.**
- **Ewentualne reklamacje należy zgłaszać niezwłocznie po stwierdzeniu występowania usterki w trakcie uruchamiania systemu, przed ostatecznym montażem wanny.**
- **W żadnym wypadku nie wolno podnosić wanny za elastyczne węże. Nie ponosimy odpowiedzialności za przecieki powstałe w wyniku nieprzestrzegania powyższej zasady.**
- **Zabudowa wanny musi być wykonana w sposób umożliwiający dostęp do elementów hydromasażu.**

3 Opis systemu

Hydromasaż System W400

Wanny hydromasażowe z systemem W400 to wybrane wanny akrylowe KOŁO wyposażone w układ, pozwalający na masaż wodny. Sterowanie systemem odbywa się za pomocą elektronicznego panelu. Rozmieszczenie poszczególnych elementów hydromasażu przedstawiono poniżej na przykładzie wanny Bolero 140 x 140 cm system W400.



Pompa wodna



Sterownik



Dysza ssąca



Panel kontrolny



Dysza wodna duża



Regulator powietrza



Podgrzewacz wody



Halogen



Korek zbiornika dezynfekcji



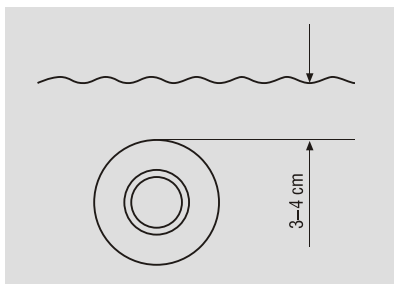
Dysza wodna mała

Hydromasaż System W400

System W400 posiada atest higieniczny PZH na akryl sanitarny, stosowany do produkcji wanien oraz certyfikaty Polskiego Centrum Badań i Certyfikacji, umożliwiające oznaczenie naszych wyrobów znakiem bezpieczeństwa B i CE. W celu dokonania ewentualnej naprawy serwisowej lub pogwarancyjnej należy zapewnić dostęp do wszystkich urządzeń zamontowanych pod wanną, a w razie potrzeby umożliwić odsunięcie wanny od ściany.

3.1 URUCHOMIENIE

1. Jeżeli wanna z hydromasażem wykorzystywana jest do zwykłej kąpieli, przed skorzystaniem z hydromasażu należy dokładnie umyć ją z resztek mydła lub innych środków stosowanych do zwykłej kąpieli. Nawet niewielkie pozostałości mydła mogą spowodować wytworzenie się dużej ilości piany po włączeniu hydromasażu.
2. Należy napełnić wannę wodą tak, aby wszystkie dysze znalazły się 3-4 cm poniżej poziomu wody. Do kąpieli nie należy stosować soli kąpielowych ani dodatków pianotwórczych. Można stosować olejki eteryczne dostępne w ofercie KOŁO.



Wszystkie dysze powinny znajdować się 3-4 cm poniżej poziomu wody.

3. Wszystkie funkcje systemu obsługiwane są poprzez elektroniczny panel sterujący, dodatkowo wyposażony w zestaw świecących diod, sygnalizujących pracę systemu.
4. System W400 wyposażony jest w małe dysze na plecy i duże dysze główne, które mają możliwość regulacji kierunku wypływu strumienia wody. Dysze te posiadają kulki, które obracają się o 360° wokół własnej osi i jeżeli przekręcimy je powyżej 45° do 90° to zmniejszymy strumień prawie do całkowitego zamknięcia. Nie zaleca się zamykać wszystkich dysz.
5. Regulacja ilości powietrza doprowadzanego do dysz odbywa się za pomocą pokrętła regulatora powietrza.

Hydromasaż System W400

Opis funkcjonowania poszczególnych przycisków na panelu sterującym.



Wskaźniki LED

- System podłączony do sieci (wanna pusta lub niewystarczający poziom wody) - dioda LED przy włączniku pompy wodnej miga w odstępach 10-sekundowych, wyświetlacz LED nie świeci.
- System podłączony do sieci, poziom wody wystarczający - dioda LED przy włączniku pompy wyłączona, wyświetlacz LED świeci (dwie diody na dole).
- System gotowy do pracy - wyświetlacz LED świeci (pokazuje aktualną temperaturę wody). Pulsowanie masażu wodnego - dioda LED pompy miga w odstępach 1-sekundowych.
- Cykl dezynfekcji - dioda LED pompy miga w odstępach 3-sekundowych, wyświetlacz LED świeci i wskazuje symbol dE.

Obsługa funkcji kolorowego halogenu

Załączenie jednego z dostępnych kolorów świecenia halogenu uzyskujemy poprzez kolejne przyciśnięcia włącznika oświetlenia podwodnego. Ósme przyciśnięcie powoduje załączenie automatycznej pracy halogenu, kolory zmieniają się co 5 sekund a dioda przy przycisku halogenu zaczyna migać. Długie naciśnięcie przycisku powyżej 2 sekund wyłącza halogen.

Ustawianie temperatury wody

Przyciśnięcie przycisku podgrzewacza wody i załączenie go jest możliwe podczas pracy pompy wodnej. Aby ustawić zadaną temperaturę wody należy przycisnąć przycisk podgrzewacza przez 3 s wówczas zacznie migać przez 5 sekund wyświetlacz LED, w tym czasie za pomocą strzałek zmiany natężenia pracy masażu wodnego ustawiamy temperaturę w górę lub w dół. Kiedy przerwiemy ustawianie strzałkami wyświetlacz LED wskaże aktualną temperaturę a podgrzewacz będzie stabilizował zadaną przez nas temperaturę wody.

Do hydromasażu można stosować wodę o rozmaitej temperaturze osiągając odmienne rezultaty.

4.1 ZABIEGI ZIMNE

Temperatura wody: do 31°C.

Działanie: miejscowe - przeciwbólowe i przeciwzapalne; ogólne - pobudzenie układu krążenia i układu oddechowego.

Czas masażu: nie dłużej niż 15 minut.

4.2 ZABIEGI W TEMPERATURZE OBOJĘTNEJ

Odbierana jest przez ludzi jako obojętna temperatura wynosząca ok. 34°C.

Działanie: rozluźniające, uspokajające, zmniejszające napięcie mięśni.

Czas masażu: do 20 minut.

4.3 ZABIEGI CIEPŁE I GORĄCE

Temperatura wody: 38°C (wyższa nie jest zalecana).

Działanie: miejscowe - przeciwzapalne i przeciwbólowe, przyspiesza wchłanianie wysięków powstałych w tkankach powierzchniowych podczas przewlekłych procesów zapalnych i pourazowych, zmniejsza napięcie mięśni; ogólne - rozkurczowe, powoduje przestrojenie autonomicznego układu nerwowego prowadzącego do zwolnienia tętna i częstości oddechów z poprawą pracy układu krążenia.

Czas masażu: 10-15 min.

4.4 CZAS DZIAŁANIA

Maksymalny czas działania hydromasażu wynosi 15 minut. Po tym czasie system automatycznie się wyłączy. Aby uruchomić hydromasaż należy ponownie nacisnąć włącznik.

5.1 DEZYNFEKCJA

Raz w miesiącu lub co 15 kąpieli trzeba przepłukać układ hydromasażu środkiem dezynfekującym. W tym celu należy:

1. Napełnić wannę wodą jak do kąpieli lub nie wylewać po kąpieli (3-4 cm ponad poziom dysz) i dodać do wody środek dezynfekujący **SU004** dostępny w ofercie KOŁO (w ilości podanej przez producenta płynu).
2. Włączyć system hydromasażu na około 15 minut.
3. Opróżnić wannę.
4. Ponownie napełnić wannę czystą wodą.
5. Włączyć system hydromasażu na 2-3 minuty.
6. Opróżnić wannę.

5.2 SYSTEM PÓŁAUTOMATYCZNEJ DEZYNFEKCJI NA PEŁNEJ WANNIE (opcja)

Jeżeli wanna wyposażona jest w system półautomatycznej dezynfekcji to raz w miesiącu lub co 15 kąpieli należy jej użyć. Dezynfekcji dokonujemy na pełnej wannie z czystą wodą lub po kąpieli. System wyposażony jest w pojemnik o pojemności 1 litra do którego wlewamy środek dezynfekujący SU004 dostępny w ofercie KOŁO. 1 litr środka wystarcza na ok. 20 cykli, dlatego też należy kontrolować tą liczbę aby w odpowiednim czasie uzupełnić pojemnik środkiem dezynfekującym. Ustawiamy pracę pompy wodnej na maksymalną siłę masażu. Dezynfekcję uruchamiamy poprzez przyciśnięcie przycisku pompy wodnej przez 15s, wówczas na wyświetlaczu pojawi się symbol dE i zaczyna migać dioda przy piktogramie pompy wodnej co 3s. System będzie pracował przez 15 min i automatycznie się wyłączy. Po skończonym cyklu należy opróżnić wannę z wody i ponownie napełnić ją czystą wodą po czym uruchomić system na 2 min.

NIE WOLNO KĄPAĆ SIĘ W CZASIE CYKLU DEZYNFEKCJI

Hydromasaż

System W400

5.3 CZYSZCZENIE WANNY Wanna wykonana jest z materiałów, które pozwalają na jej szybkie wyczyszczenie i zapobiegają ewentualnemu osadzeniu się bakterii na jej powierzchni. Radzimy czyścić wannę za pomocą tradycyjnych środków czyszczących. Prosimy jednak zwrócić uwagę na poniższe wskazówki:

1. Do każdego rodzaju czyszczenia używajcie Państwo miękkich ściereczek, nigdy materiałów ściernych.
2. Stosujcie Państwo jedynie środki czyszczące w płynie nie posiadające w składzie alkoholu i amoniaku; nigdy nie należy używać proszku do prania.
3. Uważajcie Państwo, aby nigdy nie stosować acetonu, amoniaku czy też produktów na bazie tych substancji, gdyż mogłyby zniszczyć powierzchnię wanny w sposób nieodwracalny. To samo dotyczy produktów zawierających kwas mrówkowy lub formaldehyd.
4. Ewentualne plamy można łatwo usunąć nakładając na nie pastę polerującą (drobnoziarnistą) i pocierając miękką ściereczką. W ofercie KOŁO dostępny jest także zestaw pielęgnacyjny.
5. Aby usunąć ewentualne osady wapnia, wystarczy potrzeć powierzchnię miękką ściereczką nasączoną rozgrzanym sokiem z cytryny lub rozgrzanym octem.

Bezpośrednie oddziaływanie wysokiej temperatury lub otwartego ognia uszkadza wannę akrylową. Niedopuszczalne jest gaszenie papierosów na powierzchni wanny. Drobne rysy lub zadrapania powstałe na powierzchni wanny można usuwać ostrożnie za pomocą środków polerskich, np. zawartych w zestawie do pielęgnacji wanien akrylowych KOŁO A382390, dostępnych w wiodących sklepach i hurtowniach branży sanitarnej.

5.4 WYMIANA ŻARÓWKI

Żarówka halogenowa zainstalowana w lampce podwodnej ma okres eksploatacji równy około 2500-3000 godzin pracy. Zużyta żarówkę należy wymienić na nową, 12 V o mocy 30 W (halogen kolorowy 12 V o mocy 20 W), w następujący sposób:

1. Odłączyć zasilanie od systemu hydromasażu.
2. Odkręcić ręką pierścień lampki przez jego obrót w kierunku przeciwnym do ruchu wskazówek zegara i zdjąć szkło. Jeżeli pierścień nie daje się odkręcić, należy użyć specjalistycznego narzędzia. Należy jednak uważać, aby nie porysować akrylowej powierzchni wanny.
3. Wyjąć zużyta żarówkę z oprawki i zastąpić ją nową.
4. Przy zakładaniu nowej żarówki należy trzymać oprawkę (odbłyśnik) po zewnętrznej stronie, tak aby nie dotykać palcami żarówki.
5. Żarówkę i oprawkę umieścić w gnieździe, sprawdzić, czy uszczelka jest prawidłowo założona.
6. Ponownie zamontować szkło i przykręcić pierścień zgodnie z ruchem wskazówek zegara.

- Zalecamy wziąć prysznic przed korzystaniem z hydromasażu, a następnie dokładnie spłukać z ciała resztki mydła.
- Należy skontrolować temperaturę kąpeli.
- Dla dzieci hydromasaż jest wyczerpujący i męczący, dlatego nie wolno pozostawiać ich w takiej kąpeli bez opieki.
- Osoby zażywające leki, będące pod wpływem alkoholu lub środków odurzających nie powinny korzystać z hydromasażu.
- Masaż bardzo silnie oddziałuje na układ krążenia.
- Osoby cierpiące na choroby serca, cukrzycę oraz kobiety w ciąży powinny przed skorzystaniem z hydromasażu zasięgnąć porady lekarza lub terapeuty.
- Długa kąpiel nie jest zalecana - masaż należy zakończyć, kiedy pojawią się pierwsze oznaki zmęczenia.
- Nie jest zalecany bezpośredni kontakt przez dłuższy czas ze strumieniem wody z dyszy. Oddziaływanie masażu jest o wiele silniejsze, niż się to odczuwa podczas kąpeli.
- Każda czynność w kąpeli z hydromasażem powinna odbywać się w spokojnym wolnym tempie.
- Ze względu na utratę płynów ustrojowych podczas kąpeli, wskazane jest picie chłodnych napojów.
- Podczas kąpeli należy unikać kontaktu z innymi urządzeniami elektrycznymi, np. suszarką do włosów lub telefonem przewodowym.
- Osoby z długimi włosami powinny je upiąć lub włożyć czepek kąpielowy.
- Nie należy nurkować w wannie z włączonym hydromasażem. Silny strumień wody i powietrza może spowodować uszkodzenie oczu i uszu.
- Nie należy blokować dysz.
- Po masażu zalecamy wziąć prysznic o temperaturze pokojowej, tak aby otwarte pory skóry podczas gorącego masażu zamknęły się.

Opis funkcji - usterka

Czynności usprawniające

Wanna ze sterowaniem elektronicznym
Wszystkie funkcje są niedostępne.

1. Sprawdź, czy włączone jest zasilanie 230 V.
2. Napełnij wannę większą ilością wody (przy jednej z dysz głównych zainstalowany jest czujnik poziomu wody).
3. Odetnij dopływ prądu do wanny i włącz ponownie po 30 sekundach (zresetowanie elektroniki).

Podczas pracy hydromasażu
tworzy się piana.

Używaj do kąpieli wyłącznie środków
niskopieniących (np. olejki kąpielowe).
Po dezynfekcji spłukuj wannę wodą.

Zarysowana jest powierzchnia wanny.

Delikatne zarysowania usuń drobnziarnistą
pastą polerską. Głębsze rysy można usunąć
przy użyciu zestawu pielęgnacyjnego
do wyrobów akrylowych.

Brak regulacji intensywności pracy masażu
wodnego lub napowietrzania.

1. Odetnij dopływ prądu do wanny i włącz ponownie po 30 sekundach (zresetowanie elektroniki).
2. Skontaktuj się z serwisem.

Pompa pracuje, lecz nie tłoczy wody.

1. Sprawdź, czy dysze są otwarte.
2. Skontaktuj się z serwisem.

Nie działa halogen.

1. Wymień żarówkę halogenową zgodnie z instrukcją.

Nie działa dezynfekcja lub nie podawany
jest płyn dezynfekujący.

1. Odetnij dopływ prądu do wanny i włącz ponownie po 30 sekundach (zresetowanie elektroniki).
2. Sprawdź czy w pojemniku znajduje się płyn dezynfekujący.

Wykaz Autoryzowanych Zakładów Serwisowych wyrobów oznaczonych marką KOŁO

W celu zapewnienia prawidłowej eksploatacji naszych wyrobów zalecamy korzystanie przy ich montażu z usług AZS.

- Autoryzowany Zakład Serwisowy „Sanitec Koło” KONAR, Grzegorz Mikucki, 15-686 BIAŁYSTOK, ul. Baciecki 221/66
Tel./fax (85) 663 47 49, GSM: 0-502 93 34 43, e-mail: AZS.Mikucki@kolo.com.pl
- Autoryzowany Zakład Serwisowy „Sanitec Koło” Bogusław Dąbrowski, 46-020 CZARNOWĄSY k/Opola, ul. Nowe Osiedle 11
GSM: 0-505 19 92 43, e-mail: AZS.Dabrowski@kolo.com.pl
- Autoryzowany Zakład Serwisowy „Sanitec Koło” EMKA, Mariusz Klubczuk, 43-503 CZECHOWICE-DZIEDZICE k/Bielska Białej, ul. Szkolna 54
Tel. (32) 215 10 86, GSM: 0-505 19 92 52, e-mail: AZS.Klubczuk@kolo.com.pl
- Autoryzowany Zakład Serwisowy „Sanitec Koło” Tomasz Zawiasirski, 86-022 DOBRZC k/Bydgoszczy, Trzebień 51
Tel./fax (52) 381 95 84, GSM: 0-505 19 92 35, 0-602 43 91 13, e-mail: AZS.Zawiasinski@kolo.com.pl
- Autoryzowany Zakład Serwisowy „Sanitec Koło” Michał Mroziński, 80-516 GDAŃSK, ul. M. Cwiklińskiej 9
Tel./fax. (58) 522 14 42, GSM: 0-505 19 92 36, 0-602 69 10 19, e-mail: AZS.Mrozinski@kolo.com.pl
- Autoryzowany Zakład Serwisowy „Sanitec Koło” ISAN, Andrzej Stawicki, 80-173 GDYŃIA, ul. Benistawskiego 22 III/5
Tel./fax (58) 625 25 95, GSM: 0-505 19 92 37, e-mail: AZS.Stawicki@kolo.com.pl
- Autoryzowany Zakład Serwisowy „Sanitec Koło” Zbigniew Zietał, 58-521 JEŻÓW SUDECKI k/Jeleniej Góry, ul. Górna 1
Tel. (75) 643 78 50, fax (75) 643 78 51, GSM: 0-501 08 89 62, e-mail: AZS.Zietał@kolo.com.pl
- Autoryzowany Zakład Serwisowy „Sanitec Koło” Robert Karski, 62-800 KALISZ, ul. Babina 13A/12
Tel. (62) 501 50 25, fax (62) 501 50 26, GSM: 0-606 14 61 06, e-mail: AZS.Karski@kolo.com.pl
- Autoryzowany Zakład Serwisowy „Sanitec Koło” SYSTEM BIS PW, Stanisław Stokłosa, 40-583 KATOWICE, ul. Kluzka 13
Tel. (32) 251 73 72, fax (32) 205 10 13, GSM: 0-505 19 92 39, e-mail: AZS.Stoklosa@kolo.com.pl
- Autoryzowany Zakład Serwisowy „Sanitec Koło” DOMATOR, Robert Kędzierski, 62-600 KOŁO, ul. Zapolskiej 8
Tel. (63) 261 95 47, fax (63) 272 90 56, GSM: 0-509 71 07 72, e-mail: AZS.Kedzierski@kolo.com.pl
- Autoryzowany Zakład Serwisowy „Sanitec Koło” Marek Krewniak, Andrzej Basiaga, 31-813 KRAKÓW, Os. Kalinowe 8/34
Tel./fax (12) 419 27 06, GSM: 0-505 19 92 40, 0-601 47 86 91, 0-601 40 92 59, e-mail: AZS.Krewniak@kolo.com.pl
- Autoryzowany Zakład Serwisowy „Sanitec Koło” Krzysztof Rudzki, 20-258 LUBLIN, Turka, ul. Brzozowa 27
Tel./fax (81) 534 36 37, GSM: 0-505 19 92 41, e-mail: AZS.Rudzki@kolo.com.pl
- Autoryzowany Zakład Serwisowy „Sanitec Koło” ELEKTROJAN Jan Arabucki, 91-851 ŁÓDŹ, ul. Sukiennicza 1/50
Tel./fax (42) 655 20 00, GSM: 0-505 19 92 42, 0-501 04 43 28, e-mail: AZS.Arabucki@kolo.com.pl
- Autoryzowany Zakład Serwisowy „Sanitec Koło” Marek Płodzik, 10-686 OLSZTYN, ul. Boenigka 23/10
Tel./fax (89) 542 57 17, GSM: 0-508 37 74 33, e-mail: AZS.Plodziki@kolo.com.pl
- Autoryzowany Zakład Serwisowy „Sanitec Koło” ER-BUD, Robert Gulczyński, 61-048 POZNAŃ, ul. Krańcowa 63
Tel./fax (61) 653 59 30, GSM: 0-505 19 92 44, 0-501 35 29 57, e-mail: AZS.Gulczynski@kolo.com.pl
- Autoryzowany Zakład Serwisowy „Sanitec Koło” RENOWACJA, Robert Wicik, 26-600 RADOM, ul. Piwnika Ponurego 5/47
Tel. (48) 363 59 65, GSM: 0-691 81 70 88, e-mail: AZS.Wicik@kolo.com.pl
- Autoryzowany Zakład Serwisowy „Sanitec Koło” Witold Bąk, 35-005 RZESZÓW, ul. Fredry 5/16
Tel. (17) 852 85 15, fax (17) 852 21 76, GSM: 0-505 19 92 45, e-mail: AZS.Bak@kolo.com.pl
- Autoryzowany Zakład Serwisowy „Sanitec Koło” HYDRO - LECH, Lech Wołodźko, 75-564 KOSZALIN, ul. Szymanowskiego 38
Tel./fax (94) 318 60 51, GSM: 0-505 19 92 53, e-mail: AZS.Wolodzko@kolo.com.pl
- Autoryzowany Zakład Serwisowy „Sanitec Koło” HYDROMET, Wiesław Purtał, 26-110 SKARŻYSKO-KAMIENNA, ul. Spółdzielcza 4/23
Tel./fax (41) 252 56 55, GSM: 0-505 19 92 46, e-mail: AZS.Purtał@kolo.com.pl
- Autoryzowany Zakład Serwisowy „Sanitec Koło” Tomasz Borzym, 16-400 SUWAŁKI, ul. Falka 1B/15
GSM: 0-505 19 92 47, 0-603 80 59 00, e-mail: AZS.Borzym@kolo.com.pl
- Autoryzowany Zakład Serwisowy „Sanitec Koło” MARKO, Piotr Pactwa, 51-611 WROCŁAW, ul. H. Wieniawskiego 15A
Tel. (71) 372 80 41, GSM: 0-505 19 92 49, 0-502 34 31 81, e-mail: AZS.Pactwa@kolo.com.pl
- Autoryzowany Zakład Serwisowy „Sanitec Koło” SAS, Wojciech Augustyniak, 50-512 WROCŁAW, ul. Tarnogajska 39/10
Tel. (71) 352 16 30, GSM: 0-603 76 66 50, e-mail: AZS.Augustyniak@kolo.com.pl
- Autoryzowany Zakład Serwisowy „Sanitec Koło” ARU DOX, Robert Kowalczyk, 65-001 ZIELONA GÓRA, ul. B. Chrobrego 15 A
Tel. (68) 329 09 55, fax (68) 329 09 56, GSM: 0-503 09 68 58, 0-501 52 70 99, e-mail: AZS.Kowalczyk@kolo.com.pl
- Region Warszawa:
- Autoryzowany Zakład Serwisowy „Sanitec Koło” FRESH IN, Jerzy Dołęgowski, 05-510 KONSTANCIN - JEZIORNA, ul. Sobieskiego 10A/18
Tel./fax (22) 756 37 67, GSM: 0-505 19 92 50, e-mail: AZS.Dolegowski@kolo.com.pl
- Autoryzowany Zakład Serwisowy „Sanitec Koło” SETTE, inż. Leszek Filak, 05-500 PIASECZNO, ul. Konwalii 23
Tel./fax (22) 716 85 00, GSM: 0-505 19 92 54, 0-501 12 30 38, e-mail: AZS.Filak@kolo.com.pl
- Autoryzowany Zakład Serwisowy „Sanitec Koło” Piotr Gajewski, 03-721 WARSZAWA, ul. Jagiellońska 3
Tel. (22) 619 70 18, fax (22) 618 78 35, GSM: 0-505 19 92 51, 0-501 32 50 66, e-mail: AZS.Gajewski@kolo.com.pl
- Autoryzowany Zakład Serwisowy „Sanitec Koło” BUD-SANIT, K. Stryjek, M. Wypustek, 02-698 WARSZAWA, ul. Niegocińska 5
Tel./fax (25) 757 11 57, GSM: 0-601 32 35 02, 0-502 36 09 34, e-mail: AZS.Stryjek@kolo.com.pl

Uwagi dotyczące obsługi klientów przez Autoryzowane Zakłady Serwisowe (w skrócie AZS).

1. AZS Świadczy usługi w zakresie instalowania, obsługi gwarancyjnej i pogwarancyjnej wyrobów oznaczonych marką KOŁO, KERAMAG, ALBATROS, KORALLE.
2. Bezpośrednie zlecenia Klientów AZS przyjmuje w zakresie instalowania wyrobów oraz napraw pogwarancyjnych. Usługi te są płatne.
3. Usługi w zakresie napraw gwarancyjnych świadczoną są przez AZS po zleceniu przez Sanitec Koło.
4. Reklamacje należy zgłaszać zgodnie z obowiązującymi przepisami bezpośrednio w miejscu zakupu, w formie pisemnej.
5. Wyroby oznaczone marką ALBATROS są montowane bezpłatnie po zleceniu usługi przez Sanitec Koło.
6. Koszty interwencji AZS w przypadku nieuzasadnionego wezwania reklamacyjnego, wynikającego np. z niedokładnego zapoznania się z instrukcją montażu, obsługi lub uszkodzenia mechanicznego, ponosi wyzývający.

EN 12 764

Wanna z hydromasażem
przeznaczona do użytku domowego

Odporność na wciąganie włosów:	zaliczony
Możliwość czyszczenia:	zaliczony
Trwałość czyszczenia:	zaliczony

0 801 17 17 17

całkowity koszt połączenia: 1 impuls

www.kolo.com.pl

10
LAT
GWARANCJI
WYKONANIA
OBLIGACJI

5
LAT
GWARANCJI
NA WANNIE

2
LATA
GWARANCJI
NA SYSTEM

ISO
9001

ISO
14001



KOLO

Sanitec Group

Sanitec Kolo sp. z o.o.

ul. Toruńska 154
62-600 Koto
tel. +48 63 26 18 421
fax +48 63 26 18 600