



KOŁO

EKSPOZYTORY

instrukcje montażu

Spis treści



Ekspozytor do ceramiki i mebli	4
Ekspozytor na umywalki	6
Ekspozytor na stelaż do WC	7
Ekspozytor do kabin – drewniany	8
Ekspozytor do kabin – metalowy	11
Ekspozytor do drzwi kabinowych	12
Ekspozytor do wanien – drewniany	16
Ekspozytor do wanien – metalowy	18

Ekspozytor do ceramiki i mebli



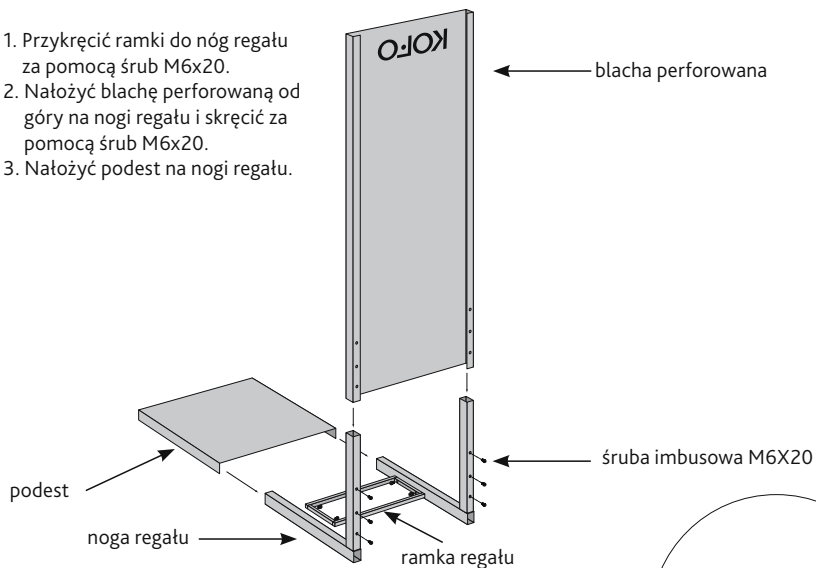
Instrukcja montażu

E00012 (szer.40 cm)

E00013 (szer.60 cm)

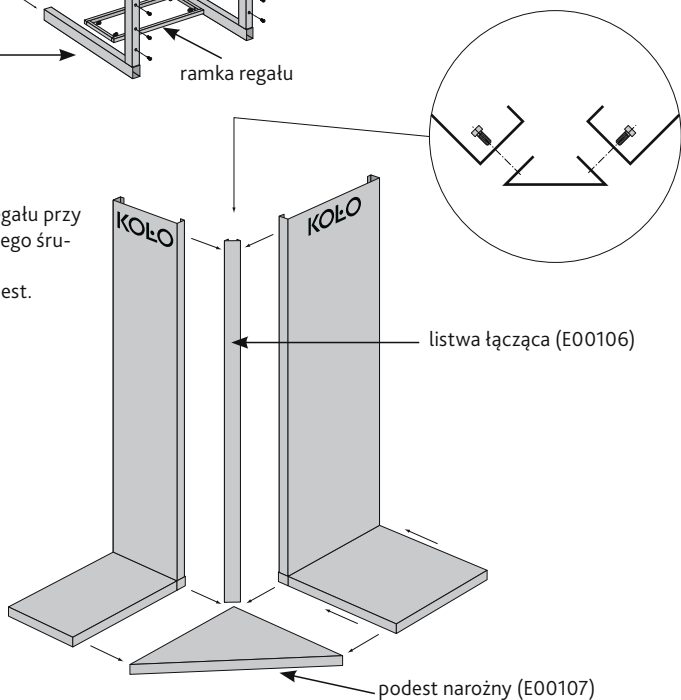
1

1. Przykręcić ramki do nóg regału za pomocą śrub M6x20.
2. Nałożyć blachę perforowaną od góry na nogi regału i skrócić za pomocą śrub M6x20.
3. Nałożyć podest na nogi regału.



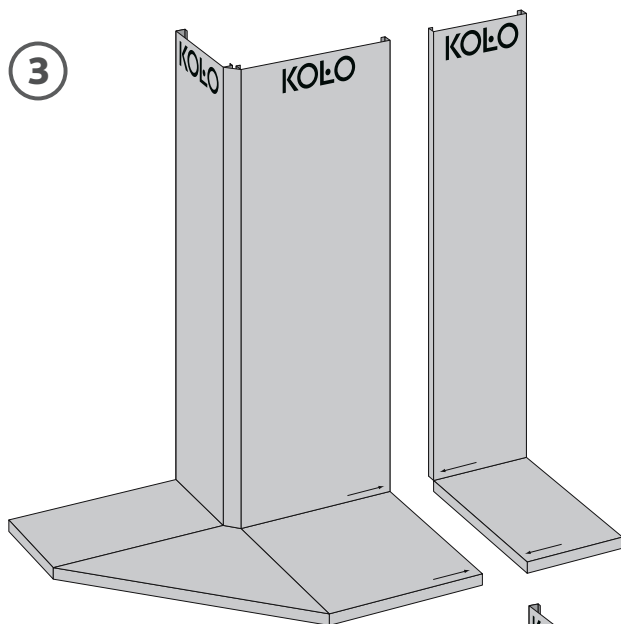
2

4. Połączyć obie części regału przy pomocy profilu narożnego śrubami M5x20.
5. Dosunąć trójkątny podest.



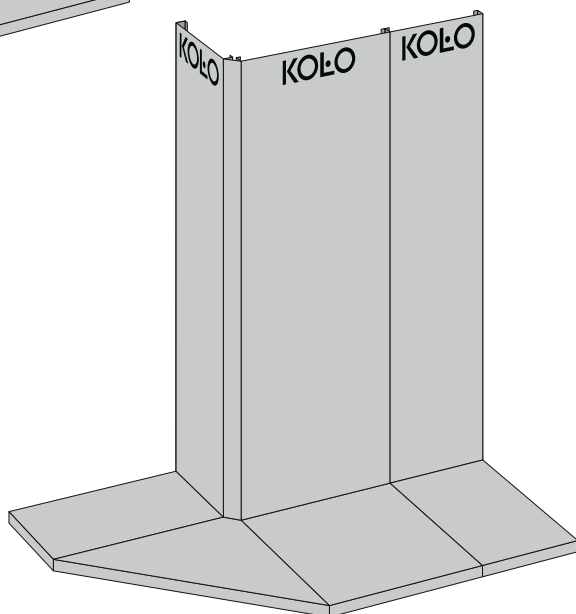
Ekspozytor do ceramiki i mebli

Instrukcja montażu



4

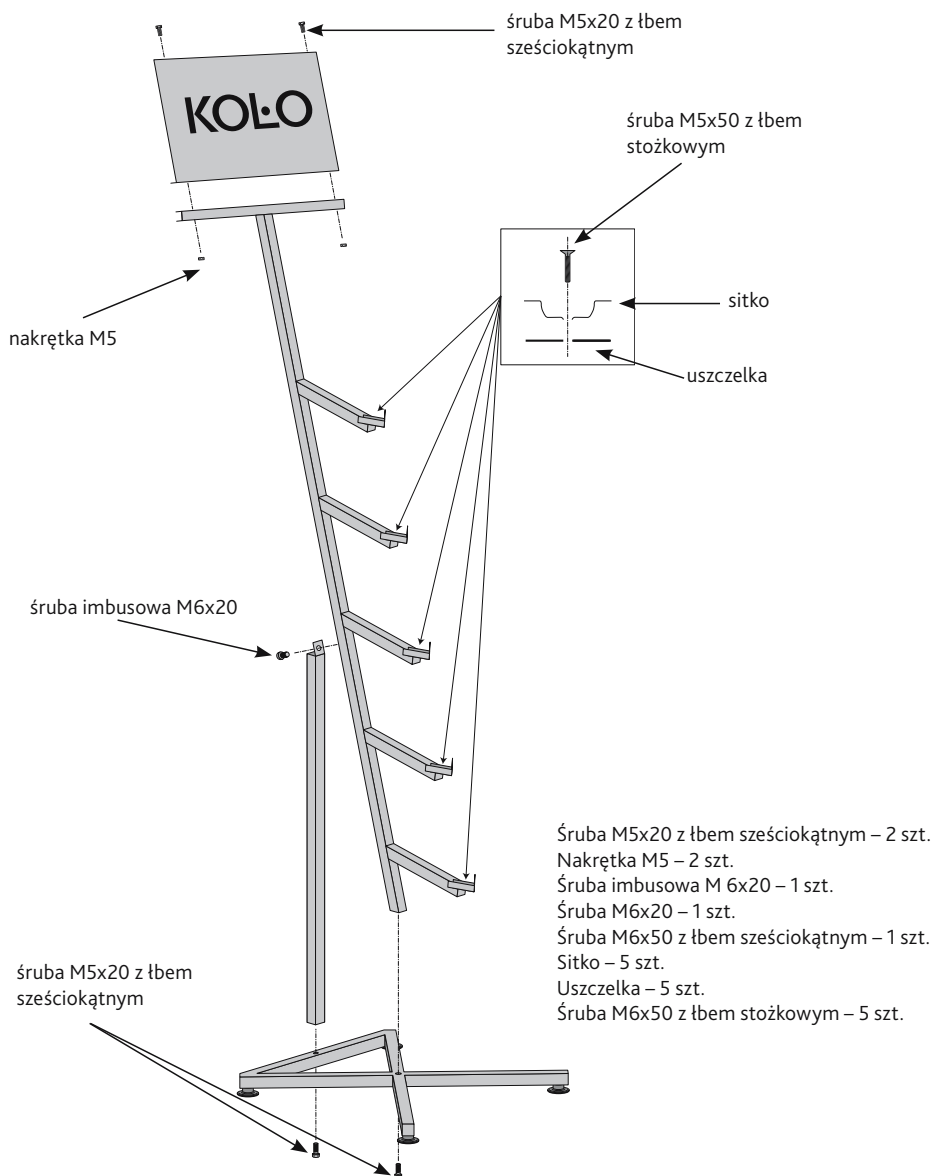
Możliwe jest dodanie kolejnego modułu i konfigurowanie w dowolny sposób



Ekspozytor na umywalki

Instrukcja montażu

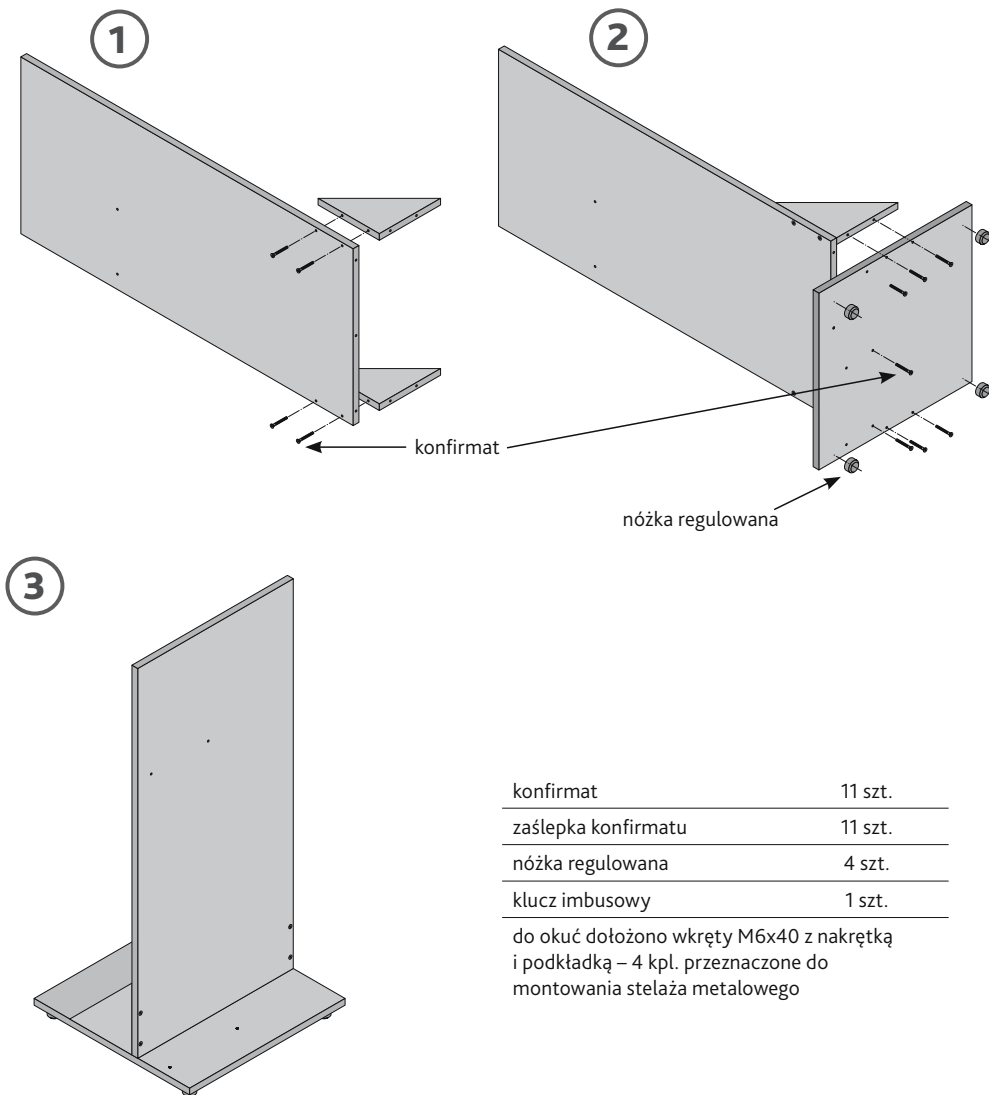
MKO6909/0606



Ekspozytor na stelaż do WC

Instrukcja montażu

MKO6801/0508



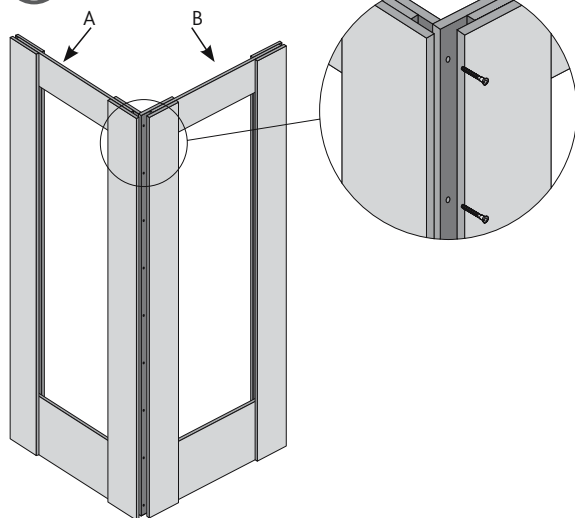
Ekspozytor do kabin – drewniany

Instrukcja montażu

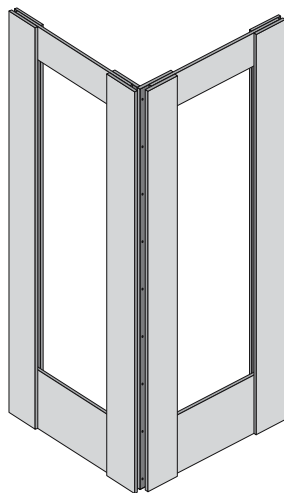
E00009

Ekspozytor na 1 kabinę

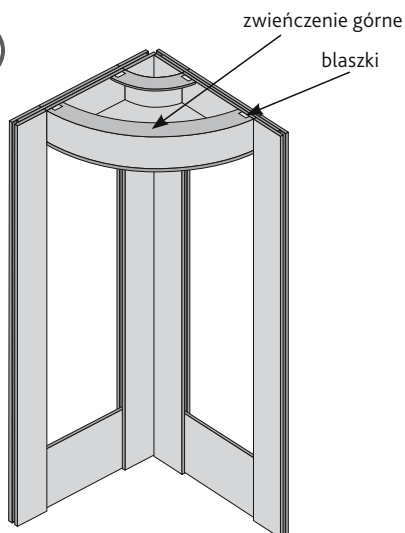
1



2



3



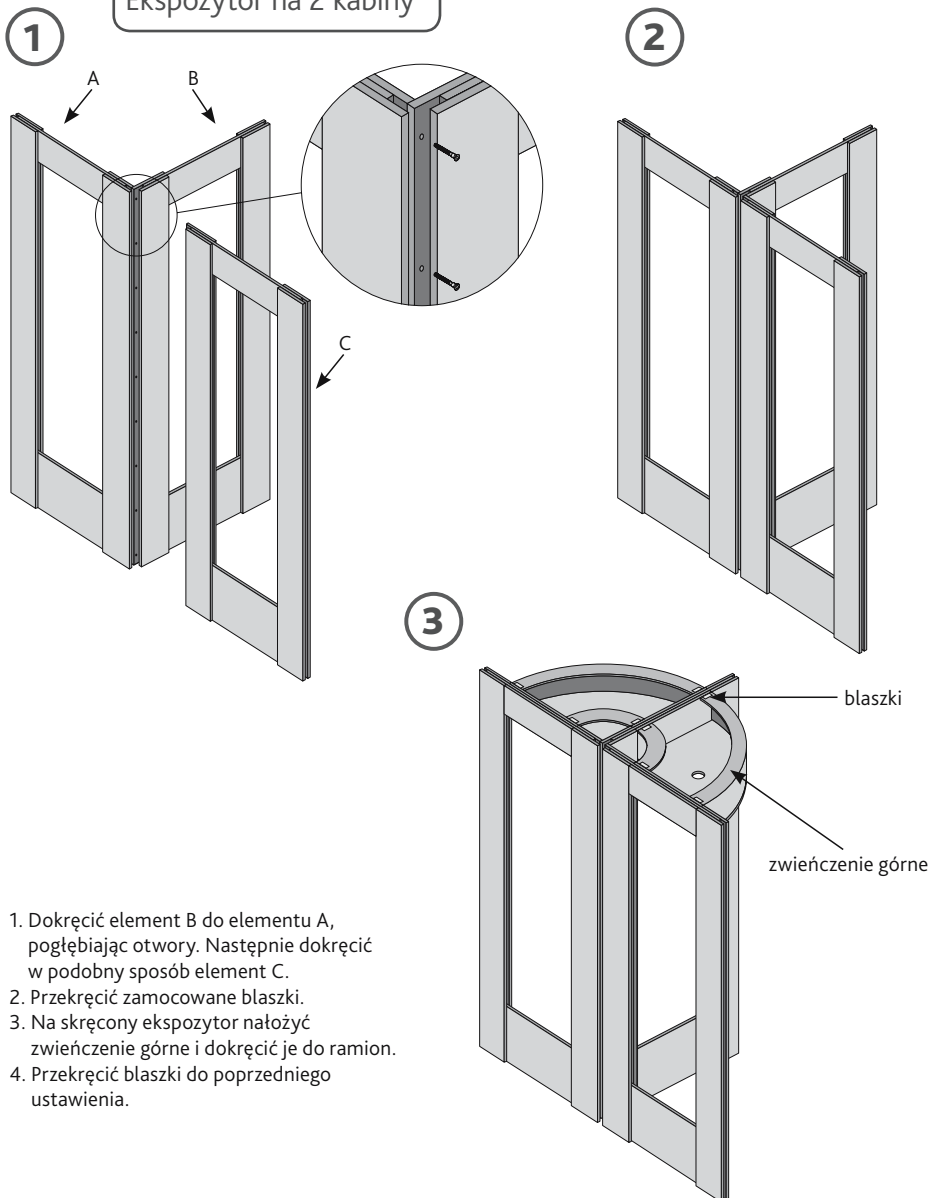
1. Dokręcić element B do elementu A, pogłębiając otwory.
2. Przekręcić zamocowane blaszki.
3. Na skrócony ekspozytor nałożyć zwieńczenie górne i dokręcić je do ramion.
4. Przekręcić blaszki do poprzedniego ustawienia.

Ekspozytor do kabin – drewniany

Instrukcja montażu

E00010

Ekspozytor na 2 kabiny

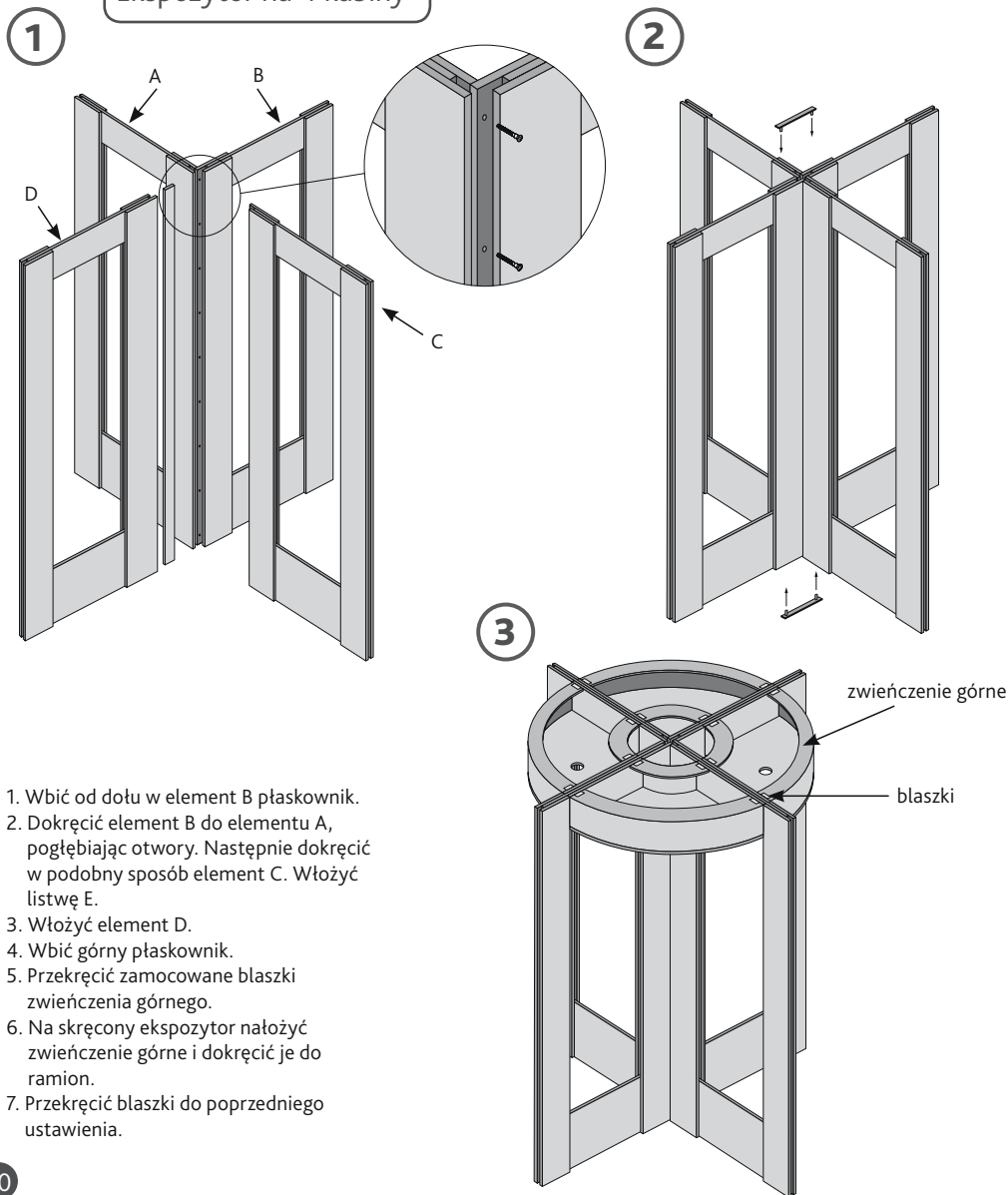


Ekspozytor do kabin – drewniany

Instrukcja montażu

E00011

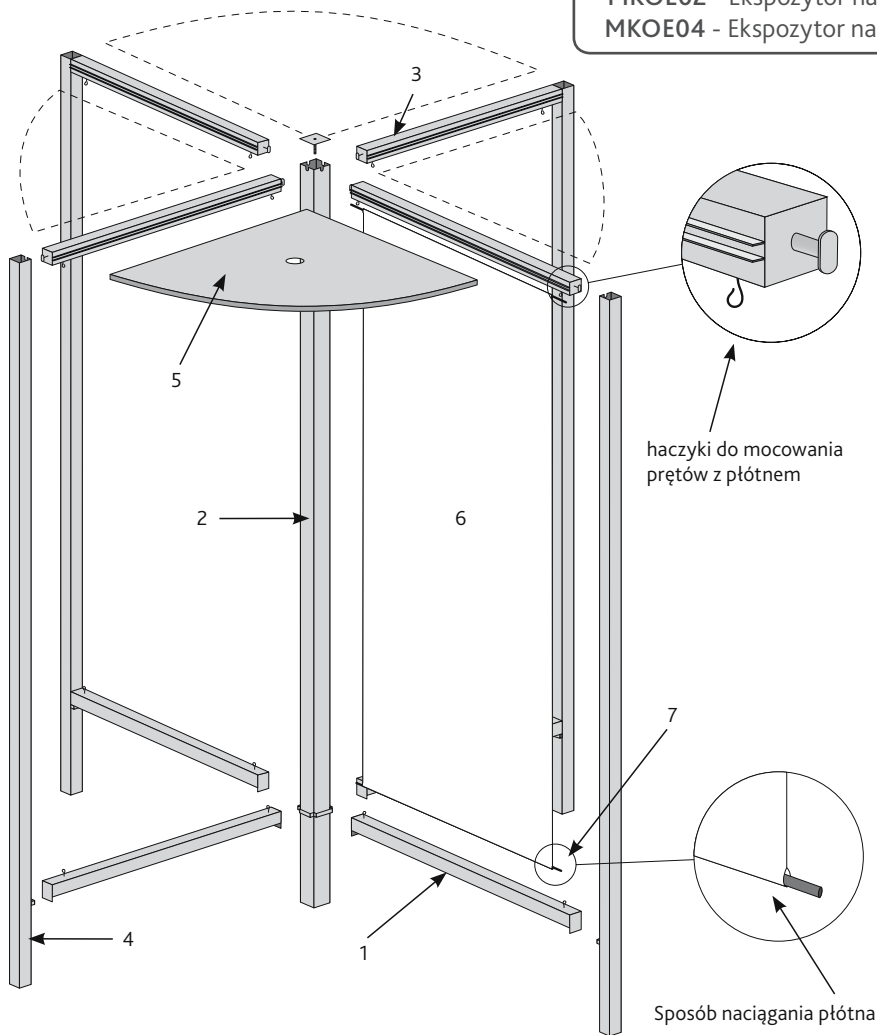
Ekspozytor na 4 kabiny



Ekspozytor do kabin – metalowy

Instrukcja montażu

MKOE01 - Ekspozytor na 1 kabinę
MKOE02 - Ekspozytor na 2 kabiny
MKOE04 - Ekspozytor na 4 kabiny



haczyki do mocowania
prętów z płótnem

Sposób naciągania płótna

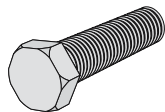
1. Poprzeczka dolna 40x40 z haczykami
2. Stupek środkowy 50x50
3. Poprzeczka górna 40x40 z haczykami
4. Stupek zewnętrzny 60x40

5. Płyta z oświetleniem
6. Płótno flagowe
7. Pręt do naciągania płótna

Ekspozytor do drzwi kabinowych

Instrukcja montażu

E00121



M6x30 – 32 szt.

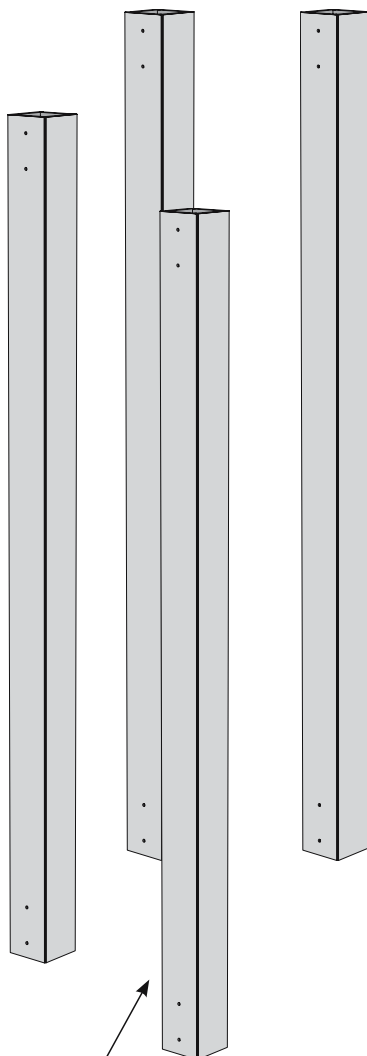
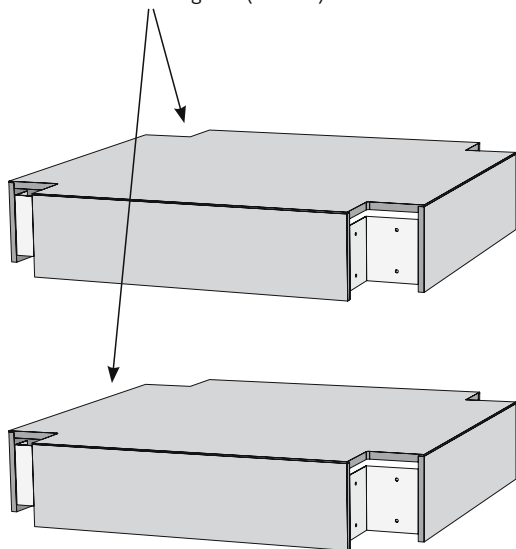


M6 – 32 szt.



32 szt.

Zwieńczenie dolne i górne (E00120)

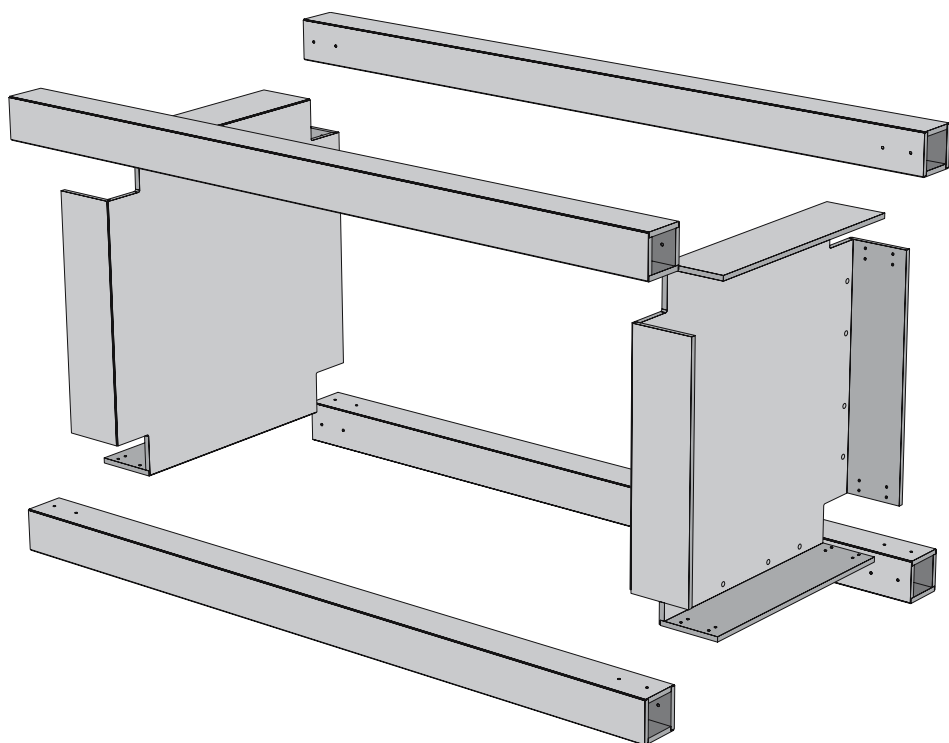


Stupek – 4 szt. (E00119)

Ekspozytor do drzwi kabinowych

 Instrukcja montażu

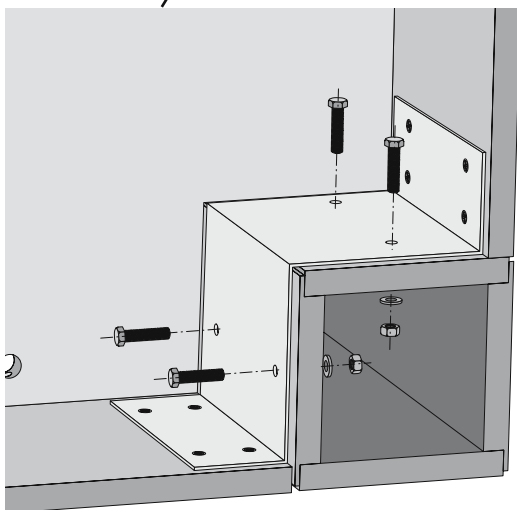
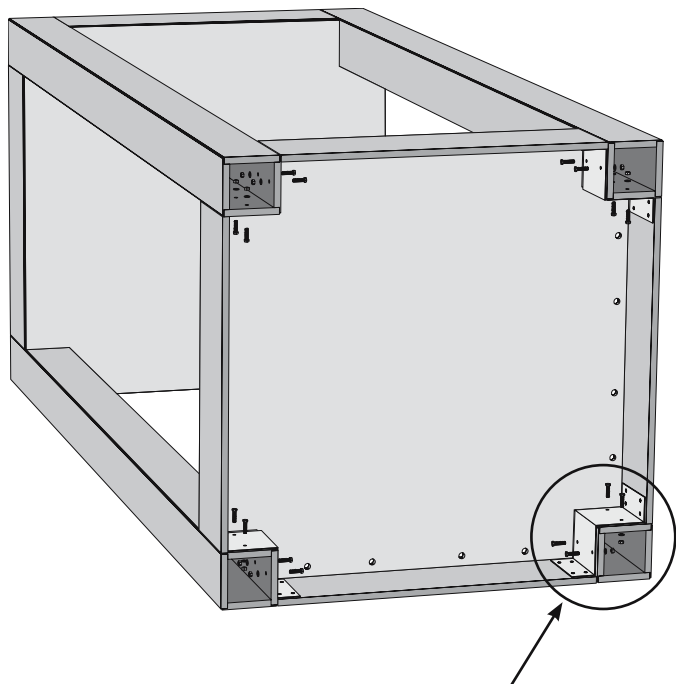
1



Ekspozytor do drzwi kabinowych

Instrukcja montażu

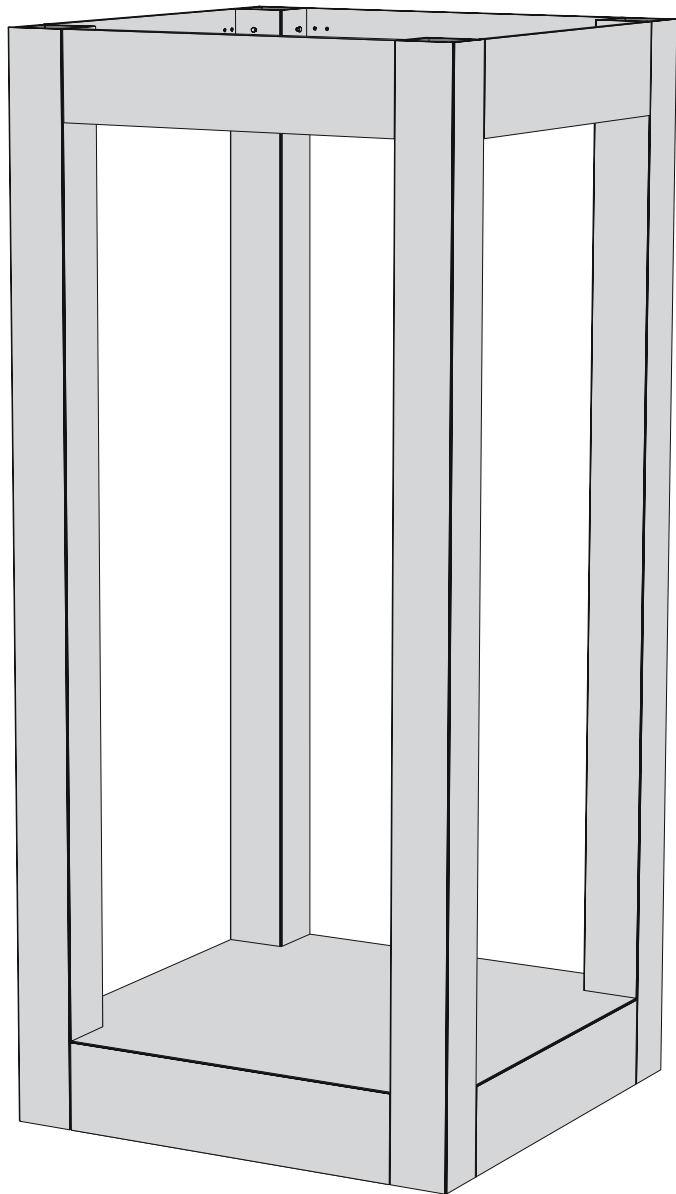
2



Ekspozytor do drzwi kabinowych

 Instrukcja montażu

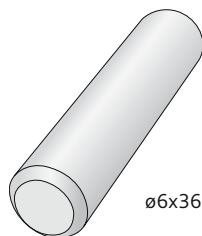
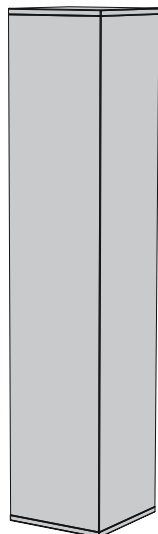
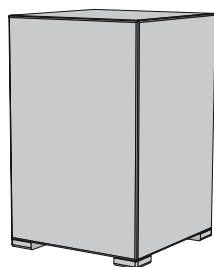
3



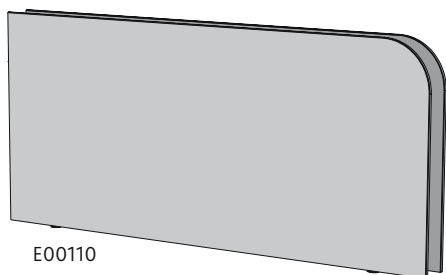
Ekspozytor do wanien – drewniany

Instrukcja montażu

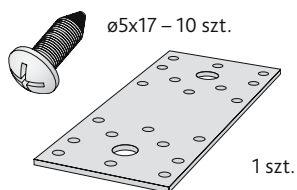
E00111



ø6x36 – 4 szt.

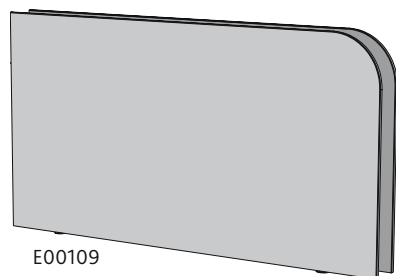


E00110

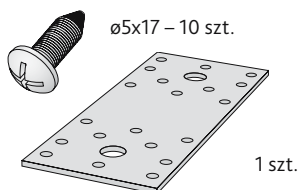


ø5x17 – 10 szt.

1 szt.



E00109

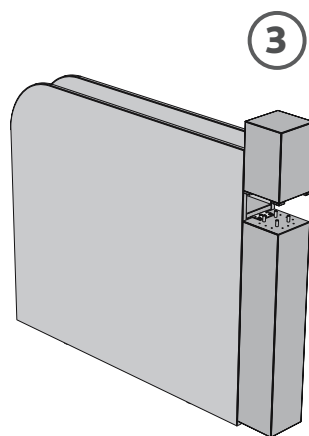
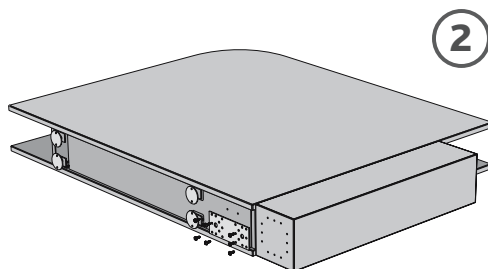
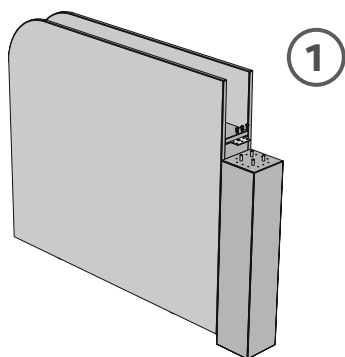
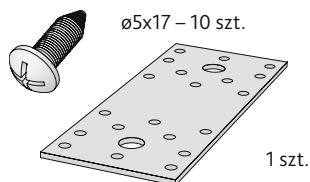
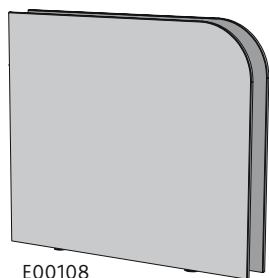


ø5x17 – 10 szt.

1 szt.

Ekspozytor do wanien – drewniany

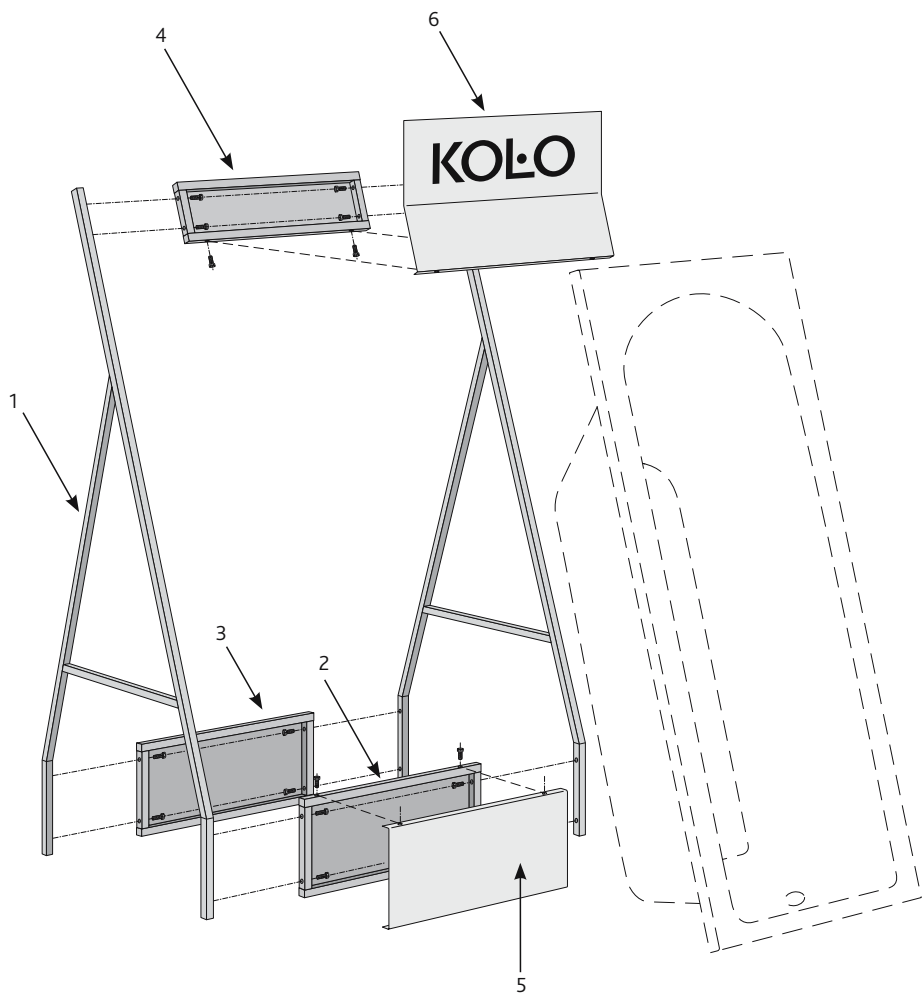
Instrukcja montażu



Ekspozytor do wanien – metalowy

 Instrukcja montażu

MKO6803/1107



- 1. Noga kpl. (lewa + prawa) – 2 szt.
- 2. Ramki dolne przednie – 1 szt.
- 3. Ramka dolna tylna – 1 szt.
- 4. Ramka górna – 1 szt.

- 5. Blacha górna – 1 szt.
- 6. Blacha górna z logiem – 1 szt.
- 7. Stopka – 4 szt.
- 8. Komplet śrub + kluczyk



KOŁO

www.kolo.com.pl

Infolinia: 0 801 17 17 17
(całkowity koszt połączenia: 1 impuls)

Sanitec Koło sp. z o.o., ul. Toruńska 154, 62-600 Koło,
tel. +48 63 26 18 400, fax +48 63 26 18 600